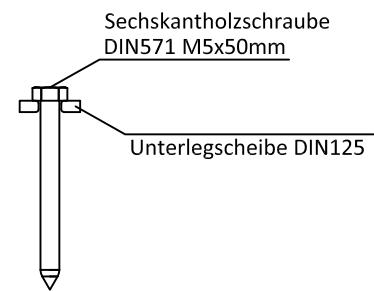
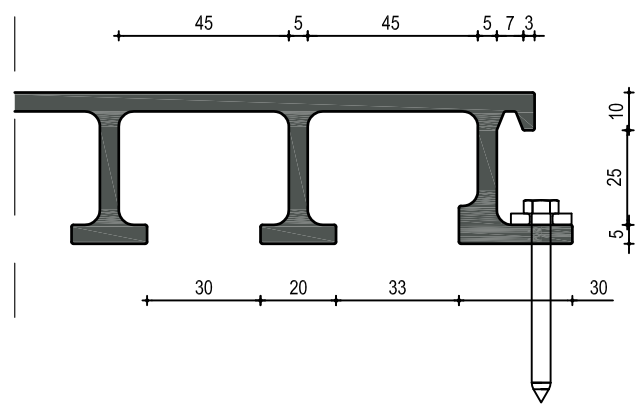
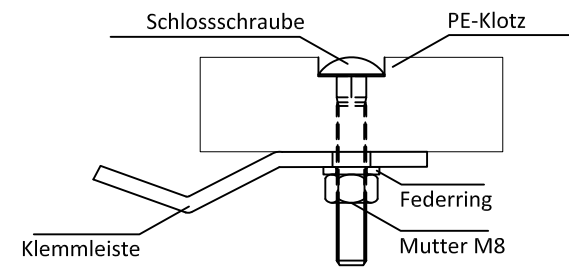
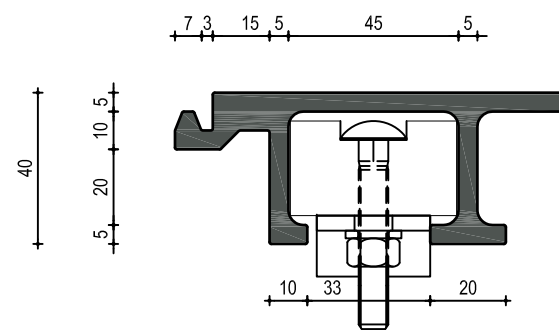


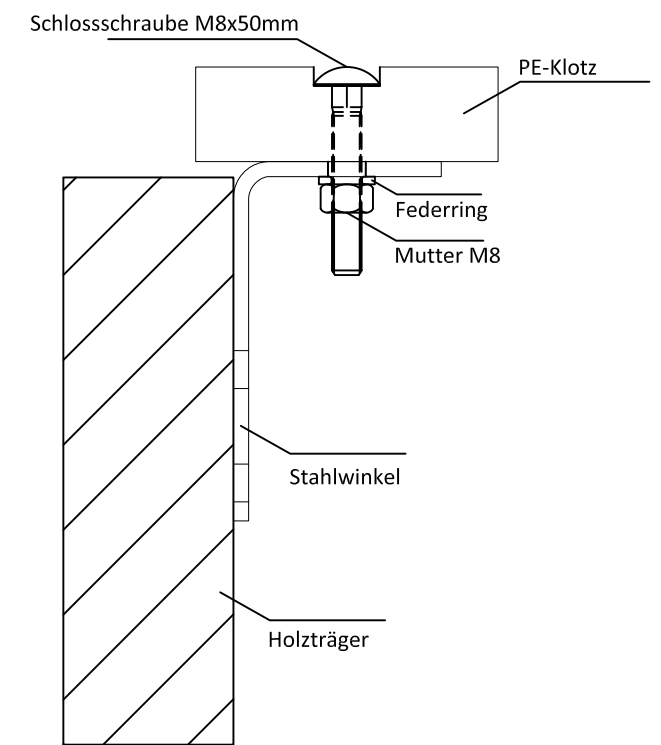
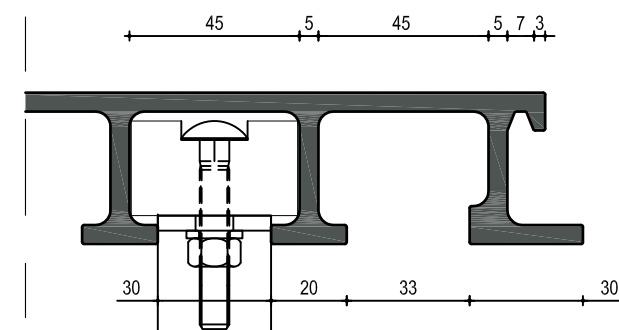
HACON HC280 (1:2)



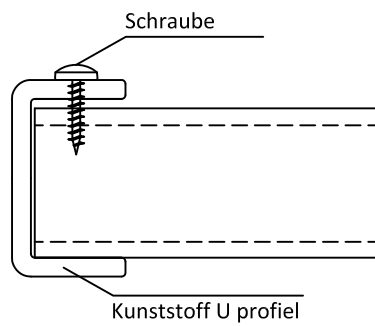
Schraubbefestigung HC280 (1:2)



Klemmleiste für HC280 (1:2)



Winkel Verbindung für HC280 (1:2)



Randprofil HC280 (1:2)



HACON HC280:

Zugelassen vom DiBT als konstruktives Bauteil für Fussgängerbrücken

Gewicht: 6,7kg/m1\*  
Gewicht: 23,93 kg/m2\*  
\* Mit Beschichtung



www.brueckenbelag.de