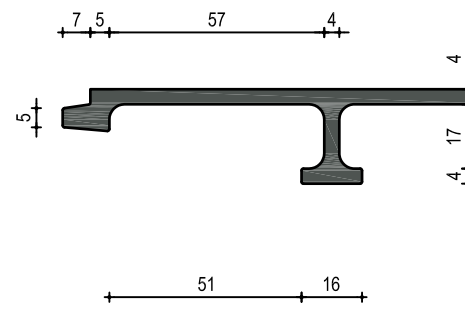
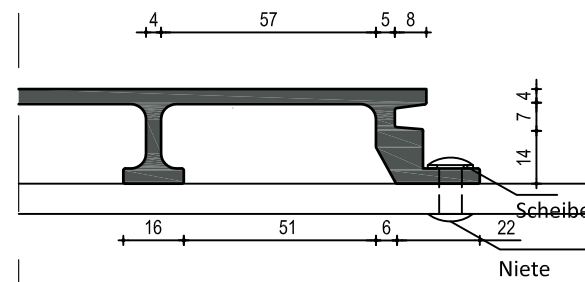


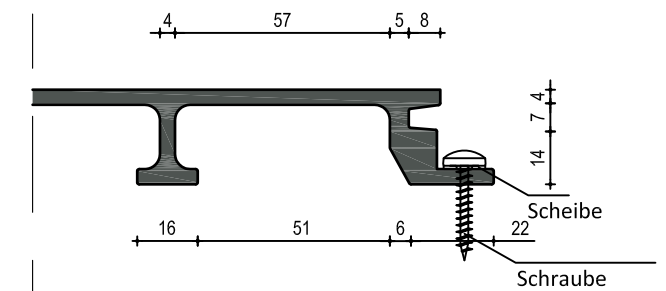
HACON HC350 (1:2)



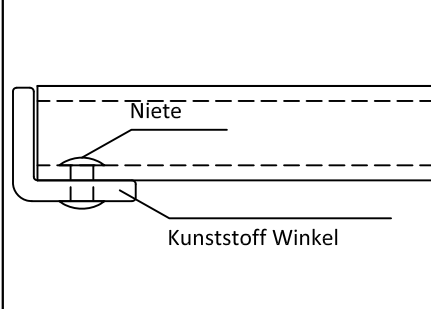
HC350 (1:2)



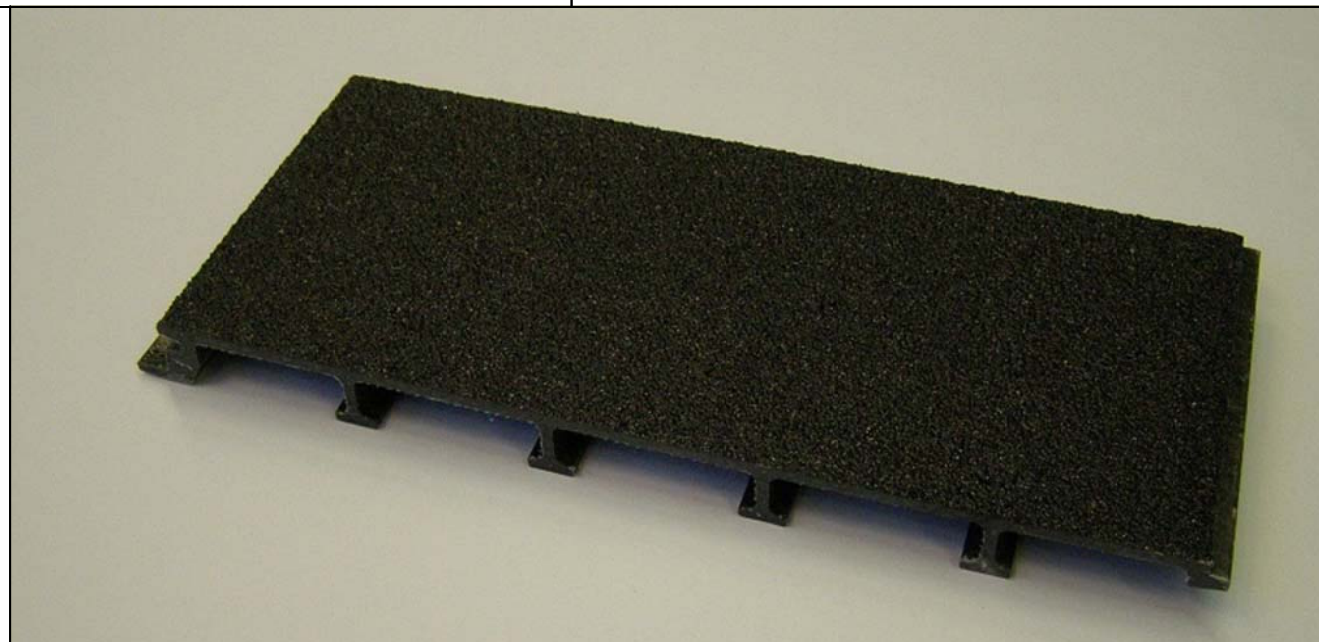
Nietbefestigung HC350 (1:2)



Schraubbefestigung HC350 (1:2)



Randprofil HC350 (1:2)



HACON HC350:
 Für leichte Stege und Brücken.
 Zum Aufdoppeln eines vorhandenen Holzbelags.

Gewicht: 4,6kg/m1*
 Gewicht: 13,14 kg/m2*
 * Mit Beschichtung



www.brueckenbelag.de